

## VÁLVULA DE MARÉ SEWER OUTFALL FLAP VALVE

11.700

Furação da flange segundo  
Flange drilling according to

DIN EN 1092-2

ABERTURA REDONDA – CIRCULAR APERTURE

Válvulas de aplicação junto ao mar na foz dos rios, ribeiros, valam, esgotos, etc. A sua zona de vedação tem uma inclinação de 10° garantindo que a tampa retome a sua posição, fechando automaticamente depois da saída do fluido, exercendo força suficiente para impedir a entrada do fluido no sentido contrário.

Valves for application near the sea on the mouth of rivers, streams, ditches, drains, etc. The seat area is inclined at 10° to assure that the flap bonnet returns to its position, closing automatically after the fluid has passed, making sufficient pressure to block the fluid entrance in the opposite direction.

componente	material	component	material	norma	standard
corpo	aço vazado GS 45	body	cast steel GS 45	DIN EN 10293	
tampa	aço vazado GS 45	bonnet	cast steel GS 45	DIN EN 10293	
braço	aço ST 37	arm	steel ST 37	EN 10025	
veio	aço inox AISI 316 L (X2 CrNiMo17-12-2)	shaft	stainless steel AISI 316 L (X2 CrNiMo17-12-2)	EN 10088-1	
sede do corpo	aço inox AISI 316 L (X2 CrNiMo17-12-2)	body seat	stainless steel AISI 316 L (X2 CrNiMo17-12-2)	EN 10088-1	
sede da tampa	aço inox AISI 316 L (X2 CrNiMo17-12-2)	bonnet steel	stainless steel AISI 316 L (X2 CrNiMo17-12-2)	EN 10088-1	
contrapeso	aço ST 37	counterweight	steel ST 37	EN 10025	
revestimento anticorrosivo interior e exterior	tinta epóxica para águas residuais RESICOAT R4 - ES RED BROWN aplicada electrostaticamente com espessura ≥ 250 µm	coating inside and outside	epoxy paint for residual water RESICOAT R4 – ES RED BROWN applied electrostatically with thickness ≥ 250 µm	DIN 30677	

### Sob Consulta:

Outros diâmetros.  
Sem contrapeso.

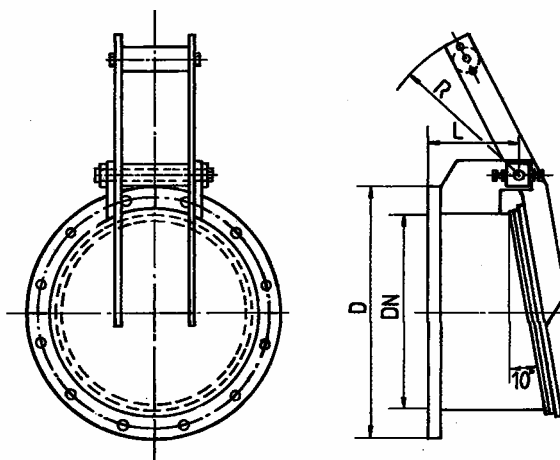
### On request:

Other diameters.  
Without counterweight.



11.700

## VÁLVULA DE MARÉ SEWER OUTFALL FLAP VALVE



DN	código - code	D	R	L	Ø de furação / n° e Ø dos furos hole Ø / Ø and n° of holes	Peso weight (kg)
100	10785000	220	110	120	180Ø - 8 x 19Ø	8.0
150	10785010	285	300	175	240Ø - 8 x 23Ø	18.0
200	10785020	340	300	170	295Ø - 8 x 23Ø	27.0
250	10785030	395	300	170	350Ø - 12 x 23Ø	30.0
300	10785040	445	350	160	400Ø - 12 x 23Ø	42.0
350	10785050	505	350	240	460Ø - 16 x 23Ø	60.0
400	10785060	565	400	250	515Ø - 16 x 28Ø	105.0
450	10785070	615	430	250	565Ø - 20 x 28Ø	-
500	10785080	670	450	255	620Ø - 20 x 28Ø	116.0
600	10785090	780	480	260	725Ø - 20 x 31Ø	157.9
700	10785100	895	520	300	840Ø - 24 x 31Ø	-
800	10785110	1015	550	315	950Ø - 24 x 34Ø	258.0
900	10785120	1115	600	325	1050Ø - 28 x 34Ø	-
1000	10785130	1230	600	400	1160Ø - 28 x 37Ø	410.0
1200	10785140	1455	750	400	1380Ø - 32 x 41Ø	-

temperatura máxima de trabalho  
maximum working temperature

até 70°C  
up to 70°C

### Homologações - Homologation

#### Revestimento - Coating

- **KIWA** (Holanda - Netherlands)
- **WRAS** (Reino Unido - United Kingdom)
- **CARSO** (França - France)
- **STÁTNÍ ZDRAVOTNÍ ÚSTAV** (República Checa - Czech Republic)

Para informações complementares, consultar ET nº 32 (cap 16).  
For additional information, consult ET nº 32 (cap 16).

Sendo um dos principais objectivos da nossa empresa o desenvolvimento e aperfeiçoamento dos nossos produtos, reservamo-nos no direito de fornecer quaisquer outros que possam diferir ligeiramente dos descritos e ilustrados nesta publicação.

Being one of our aims a constant development of our products, the characteristics of described material may be altered without prior warning.